

射出成形用 東レ・ミキシングノズル

着色ムラと温度ムラを解消。樹脂成形品の品質向上とコスト削減



東レ・ミキシングノズル (TMN) は、東レの高分子技術に基づき開発された静止型円筒管の応用製品です。プラスチック射出成形時の色ムラや加熱ムラを解消させる機器です。ご使用中の射出成形機に取り付けるだけで、成形品の品質向上と安定化、樹脂や着色剤のムダ使いを減らして収益性を向上させます。

(特徴)

1. 長さが短く小型で低圧損：

射出成形機メーカー各社の機械に取付できます。
螺旋状に流動しながら射出するので圧力損失が小さい構造となっています。

2. 材料ロスと製品不良率を低減：

機器内部での樹脂・着色剤の品種替えが簡単で置換時間が短くなり、材料損失を低減させます。また焼け焦げの発生も少なくなり、製品不良率を低減させます。

3. 着色成形に最適：

マスターバッチやドライカラー射出成形では、本機器の流動作用によって着色ムラが解消し、着色剤の使用量が減って、コスト削減が可能となります。また、マスターバッチ倍率を50~100倍にして背圧をかけずに成形しても色ムラが発生しないため、射出サイクルの短縮が可能となります。

4. 高品質な高速射出に最適：

熔融樹脂の温度ムラも解消できることによって、成形品の歪みやヒケなどが低減可能で、高速射出成形でのサイクル短縮も可能となります。

5. 成形品の寸法精度と強度の向上：

熔融状態が安定するので寸法精度が向上し、強度も強くなります。したがって、結晶性ポリマーなどの透明薄物成形にも適しています。

実施例 Sample 1

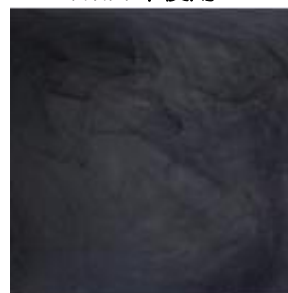
TMN 未使用



TMN 使用



TMN 未使用

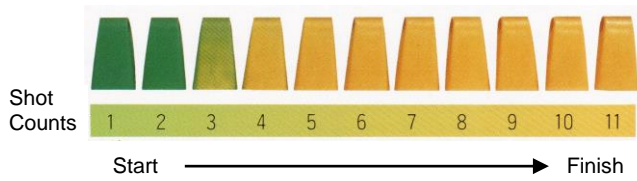


TMN 使用



実施例 Sample 2

東レ・ミキシングノズルによる色替サンプル（例）



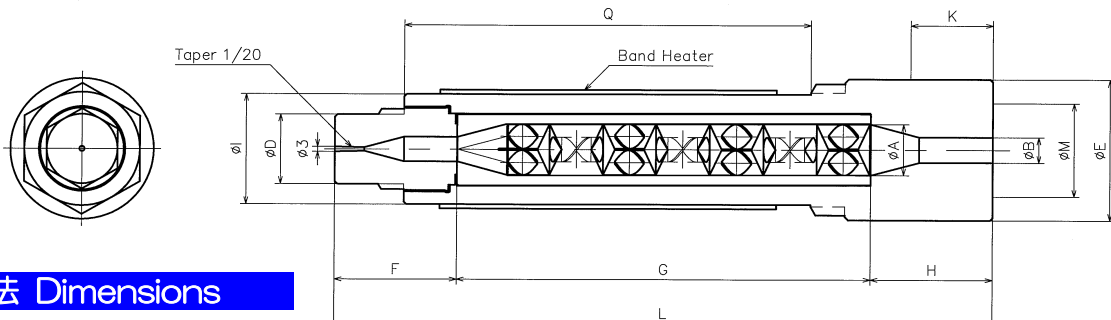
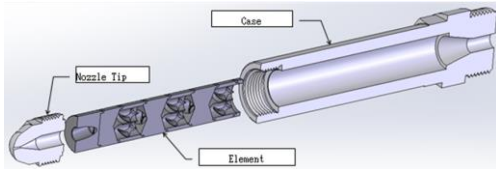
※約 11 Shot で色替え完了します。

型式選定の目安 Select Guidance

型 式	射出成形機の型 締力 (ton)	射出量 (g)
TMN16	~150	~280
TMN20	70~400	~2,200
TMN30	300~1,500	~8,000
TMN40	1,000~	~20,000

材質 Materials

- ・エレメント： Stainless steel (SCS-14 Eq. To ANSI 316)
- ・本体ケース： Chrome Molybdenum Sheet (SCM-435 Eq. To ANSI 4135)
- ・先端チップ： Chrome Molybdenum (SCM-435 Eq. To ANSI 4135)
- ・バンドヒータ： Stainless steel (SUS304, 220V)



寸法 Dimensions

（弊社規定の標準寸法です。先端穴径・R加工，成形機取付ネジ加工，熱電対取付ネジ加工，特注寸法仕様も承ります。）

TYPE	A	B	M (Max)	K (Max)	E	F	G	H	I	D	L	Q	Weight (kg)
TMN16-06HP	16.5	8	M55	30(45)	55	43	108.5	37.5	40	21	189	101	2.4
TMN20-06HP	20	10	M55	35(50)	55	45	141.5	43	45	29	229.5	131.5	3.2
TMN30-06HP	30	15	M80	48(81)	83	71	209	71	65	41	351	205	9.9
TMN40-06HP	40	20	M100	44(79)	100	85	276.3	78.7	83	54	440	281.3	18.6
TMN16-07HP	16.5	8	M55	30(45)	55	43	124.5	37.5	40	21	205	117	2.6
TMN20-07HP	20	10	M55	35(50)	55	45	162.5	43	45	29	250.5	152.5	3.5
TMN30-07HP	30	15	M80	48(81)	83	71	240	71	65	41	382	236	10.8
TMN40-07HP	40	20	M100	44(79)	100	85	317.3	78.7	83	54	481	322.3	20.7

仕様は改良等のため予告なしに変更することがあります。

東レエンジニアリングDソリューションズ株式会社

営業本部 センシング営業部

滋賀) 〒520-2141 滋賀県大津市大江 1-1-45

TEL: (077) 544-6224 FAX: (077) 544-1679

東京) 〒100-0005 東京都千代田区丸の内 1-8-1(丸の内トラストタワーN館 13F)

TEL: (03) 5962-9775 FAX: (03) 5962-9775